

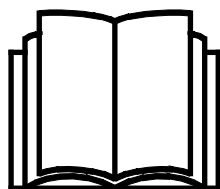
# AVANT<sup>®</sup>

## Handleiding voor gereedschappen



### Graafarm 210

Productnummer:  
Graaflaadmachine 210 A33747



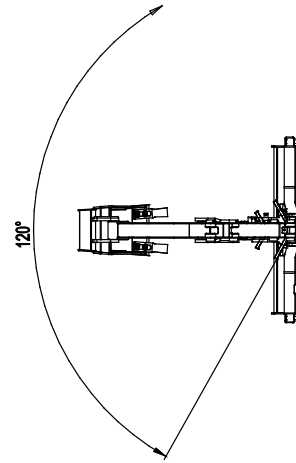
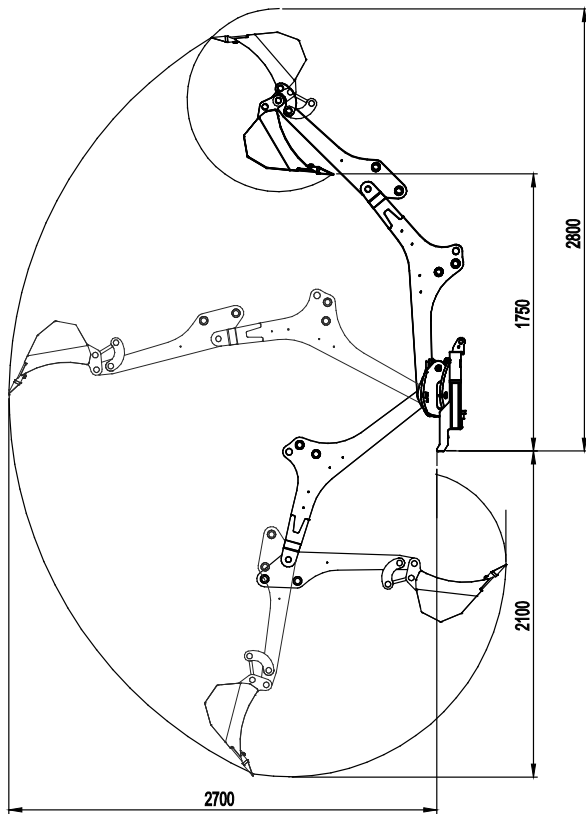
Lees deze handleiding aandachtig alvorens dit machine te gebruiken.

Bewaar deze handleiding voor later gebruik.

Manufacturer:

**AVANT<sup>®</sup>**  
**AVANT TECNO OY**  
e-mail: sales@avanttecono.com

Ylötie I  
33470 YLÖJÄRVI  
FINLAND  
Tel. +358 3 347 8800  
Fax +358 3 348 5511



# INHOUDSTABEL

<b>1. INLEIDING</b> .....	<b>4</b>
<b>2. BEOOGD GEBRUIK</b> .....	<b>5</b>
<b>3. VEILIGHEIDSINSTRUCTIES VOOR HET GEBRUIK VAN HET HULPSTUK</b> .....	<b>6</b>
<b>4. TECHNISCHE SPECIFICATIES</b> .....	<b>10</b>
4.1    Veiligheidslabels en belangrijkste componenten van het hulpstuk.....	10
<b>5. HET HULPSTUK BEVESTIGEN</b> .....	<b>12</b>
5.1    De graaflaadmachine aan de kniklader bevestigen.....	12
5.2    De hydraulische slangen vast- en loskoppelen .....	14
5.3    Loskoppelen en opslag .....	15
5.3.1    De opslag/transportsteun gebruiken.....	16
5.3.2    Transportpositie .....	16
<b>6. GEBRUIKSINSTRUCTIES</b> .....	<b>17</b>
6.1    Controles voor gebruik .....	18
6.2    De graaflaadmachine gebruiken.....	18
6.2.1    Stempels .....	19
6.2.2    Bedieningsorganen .....	20
6.3    Graafapparatuur gebruiken.....	21
6.4    Werken op hellend terrein .....	23
6.5    De bak vervangen .....	23
<b>7. ONDERHOUD EN REPARATIES</b> .....	<b>24</b>
7.1    Inspectie van hydraulische componenten.....	24
7.2    Het hulpstuk reinigen .....	25
7.3    Inspectie van metalen constructies.....	25
7.4    Smeren.....	26
<b>8. GARANTIEVOORWAARDEN</b> .....	<b>27</b>


## I. Inleiding

Avant Tecno Oy bedankt u voor uw keuze voor een Avant-kniklader. De kniklader is ontworpen en geproduceerd op basis van jarenlange ervaring met productontwikkeling en productie. Door uzelf vertrouwd te maken met deze handleiding en de instructies op te volgen, beschermt u uw veiligheid en zorgt u ervoor dat de apparatuur betrouwbaar werkt en lang meegaat. Lees de instructies goed door voordat u de apparatuur begint te gebruiken of onderhoud gaat uitvoeren.

Het doel van deze handleiding is om u te helpen met het volgende:

- de apparatuur op een veilige, efficiënte manier bedienen
- gevaarlijke situaties observeren en voorkomen
- de apparatuur in goede staat houden en een lange levensduur garanderen

De volgende waarschuwingssymbolen worden in deze handleiding gebruikt om factoren aan te geven waar rekening mee moet worden gehouden om het gevaar voor letsel of schade aan voorwerpen te voorkomen:

	<b>WAARSCHUWING:</b>
	<p>Dit veiligheidssymbool duidt belangrijke veiligheidsinformatie in deze handleiding aan. Het waarschuwt voor een onmiddellijk gevaar dat ernstige verwondingen kan veroorzaken.</p> <p>Lees de waarschuwingstekst bij het symbool goed en zorg ervoor dat ook de andere bestuurders bekend zijn met de waarschuwingen, omdat dit de persoonlijke veiligheid betreft.</p>

Dit signaalwoord geeft informatie over de juiste bediening en onderhoud van de apparatuur.

### **LET OP**

Als de instructies bij het symbool niet in acht worden genomen, kan dit leiden tot storing van de apparatuur of andere schade aan eigendommen.

Met deze instructies kunnen zelfs personen zonder ervaring het hulpstuk en de kniklader veilig gebruiken. In de handleiding staan ook belangrijke instructies voor ervaren AVANT-bestuurders. Zorg ervoor dat alle personen die de kniklader gebruiken goed zijn geïnformeerd en zichzelf vertrouwd hebben gemaakt met de handleiding van de kniklader, alle hulpstukken die worden gebruikt en alle veiligheidsinstructies voordat ze de apparatuur gebruiken. Het is verboden om de apparatuur voor andere doeleinden of op een andere manier te gebruiken dan wordt beschreven in deze handleiding. Houd deze handleiding gedurende de hele levensduur van de apparatuur bij de hand. Als u de apparatuur verkoopt of overdraagt, vergeet dan niet om deze handleiding aan de nieuwe eigenaar te geven. Als de handleiding kwijt of beschadigd is, kunt u een nieuwe aanvragen bij uw Avant-dealer of de fabrikant. Vanwege de doorlopende productontwikkeling kunnen sommige details die in deze handleiding staan verschillen van uw apparatuur. Deze handleiding is een vertaling van de originele instructies in het Engels.

Naast de veiligheidsinstructies in deze handleiding moet u ook alle arbeidsveiligheidsregels, plaatselijke wetten en andere voorschriften met betrekking tot het gebruik van de apparatuur in acht nemen. Met name de voorschriften met betrekking tot het gebruik van de apparatuur op openbare wegen moeten in acht worden genomen. We behouden ons het recht voor om de inhoud van de handleiding te veranderen zonder kennisgeving.

## 2. Beoogd gebruik

De AVANT Graaflaadmachine 210 is een toebehoren dat moet worden gebruikt met de multifunctionele AVANT-knikkladers die vermeld staan in de onderstaande Tabel 1. Met de aparte besturingshendels en soepele bewegingen is de graaflaadmachine ook eenvoudig te gebruiken door onervaren gebruikers. De bewegingssnelheid van de laadarm kan traploos worden ingesteld, wat soepele bewegingen en een precieze controle mogelijk maakt.

De graaflaadmachine kan snel en makkelijk aan een kniklader worden bevestigd, binnen enkele minuten. Naast de snelkoppelingsplaat van de kniklader is er ook een steunbeugel aangesloten op de laadarm, voor meer stabiliteit en veiligheid.

De krachtige, sterke en compacte graaflaadmachine is zeer geschikt voor graven en laden van aarde op een aanhangwagen, zelfs in kleinere, begrensde gebieden. Het chassis van de graaflaadmachine is zo laag mogelijk, voor een onbeperkt zicht op het werkgebied. De laadarm draait hydraulisch met 120° en de graaflaadmachine is standaard uitgerust met twee verstelbare stempels en een dozerblad op het voorchassis. De graaflaadmachine is standaard uitgerust met een bak van 400 mm en er zijn verschillende bakken verkrijgbaar als optie. De bak kan snel worden vervangen met de borgpen van de bak.

Het is verboden om de graafmachine te gebruiken voor andere zaken dan incidentele opgravingen met originele bakken, gereedschappen of opties. Door het gebruik van een te grote bak of het verplaatsen van te zware lasten kan het gevaar ontstaan dat de kniklader-graaflaadmachinecombinatie kantelt. De graaflaadmachine mag niet worden gebruikt voor het opheffen van voorwerpen. De graaflaadmachine is niet bedoeld om te baggeren, de machine mag niet in water worden ondergedompeld.

### LET OP

Als de kniklader is uitgerust met een cabine, moet de voorruit, of het onderste gedeelte daarvan, worden verwijderd om het mogelijk te worden om de graaflaadmachine te bevestigen en te gebruiken. Neem indien nodig contact op met Avant service voor meer informatie of instructies.

Het toebehoren heeft een onderhoudsvriendelijk ontwerp. De bestuurder kan het routine-onderhoud zelf uitvoeren. Niet alle reparatiewerkzaamheden kunnen worden uitgevoerd door de bestuurder en veeleisende reparatie- en onderhoudswerkzaamheden moeten worden overgelaten aan professioneel onderhoudspersoneel. Alle onderhoudswerkzaamheden moeten worden uitgevoerd met gebruik van geschikte veiligheidsapparatuur. Reserveonderdelen moeten identiek zijn aan de originele specificaties, wat kan worden gegarandeerd door alleen originele reserveonderdelen te gebruiken. Er kan een aparte reserveonderdelencatalogus verkrijgbaar zijn; neem contact op met uw Avant-dealer.

Maak uzelf vertrouwd met de instructies uit de handleiding met betrekking tot reparaties en onderhoud. Neem contact op met uw AVANT-leverancier als u andere vragen heeft over het gebruik of het onderhoud van de apparatuur of als u reserveonderdelen of onderhoudsservice nodig heeft.

**Tabel 1 - Graafarm 210 - Compatibiliteit met Avant-knikkladers**

Avant	216	220 <sub>serie 2</sub>	313S		520	R20	630	745
	218	225	320S	419	528	R28	635	750
	220	225LPG	320S+	420	525LPG	R35	640	755i 760i
A33747	-	-	•	•	•	-	•	•

### 3. Veiligheidsinstructies voor het gebruik van het hulpstuk

Vergeet niet dat veiligheid het resultaat is van diverse factoren. De combinatie kniklader-hulpstuk is zeer krachtig en een onjuist of nalatig gebruik of onderhoud kan ernstig persoonlijk letsel of schade aan voorwerpen veroorzaken. Daarom moeten alle bestuurders zichzelf zorgvuldig vertrouwd maken met het correcte gebruik en de handleidingen van zowel de kniklader als het hulpstuk voordat ze beginnen. Gebruik het hulpstuk niet als u niet volledig bekend bent met de werking en de daarmee samenhangende gevaren.



**GEVAAR**

**Misbruik, nalatig gebruik, of het gebruik van een toebehoren dat in slechte staat is, kan gevaar van ernstige verwondingen veroorzaken.** Maak uzelf vertrouwd met de bediening van de kniklader, de correcte koppelingsprocedure en de juiste manier om het hulpstuk te bedienen in een veilig gebied. Bestudeer met name hoe u de apparatuur op een veilige manier kunt stoppen. Lees alle veiligheidsvoorzorgsmaatregelen goed door.

**Lees alle veiligheidsinstructies goed door voordat u het hulpstuk gebruikt.**



**WAARSCHUWING**

- Als u een hulpstuk aan de kniklader bevestigt, **zorg er dan voor dat de borgpennen van de snelkoppelingsplaat van de kniklader in de laagste positie zijn en dat ze het hulpstuk aan de kniklader hebben vergrendeld.** Hef en verplaats nooit onvergrendelde hulpstukken.
- De Graafarm 210 is ontworpen om te worden gebruikt door één bestuurder tegelijk. Laat andere personen niet in de buurt van de gevarezone van de apparatuur komen als deze in gebruik is.
- Transporteer het hulpstuk altijd zo laag mogelijk om het zwaartepunt laag te houden en houd de telescopische laadarm ingetrokken tijdens het rijden.
- Gevaar voor elektrische schok - Plan alle graafwerkzaamheden van tevoren, voordat u gaat graven! Zoek uit of er mogelijk elektriciteitskabels, gasleidingen, waterleidingen, communicatiekabels of dergelijke in de grond zijn begraven. Raadpleeg de lokale autoriteiten, elektriciteits-, water- en gasbedrijven en andere relevante bronnen voordat u de apparatuur begint te gebruiken. In uw gebied kan er ook een specifieke hotline of helpdesk zijn, of er kan een speciale vergunning nodig zijn. Als u twijfels heeft, verzamel dan eerst meer informatie voordat u begint te graven.
- Draai de besturingshendel van de externe hydrauliek van de kniklader onmiddellijk in de neutrale positie na actief gebruik van de graaflaadmachine om onbedoelde bewegingen van de graaflaadmachine te voorkomen.
- Alleen gebruiken op goed verlichte gebieden. Als er extra voorzichtigheid nodig is om niet tegen gevaarlijke of breekbare materialen in de grond aan te komen, laat dan iemand anders in de buurt blijven om mogelijk begraven voorwerpen op te zoeken.
- De uitgraving of greppel kan onverwachts instorten. Wees uiterst voorzichtig als u in de buurt van greppels of dijken rijdt en rijdt niet langs een greppels of uitgravingen, omdat de machine onverwachts kan kantelen als er een rand instort. Rijd niet langs uitgravingen en houd een afstand van tenminste de breedte van een greppel.
- Gebruik de graafmachine niet op horizontaal hellend terrein. Zorg er ook op vlak terrein voor dat de kniklader stabiel is en dat de ondergrond stevig is.
- Zorg ervoor dat de bak stevig is bevestigd - een losse of vallende bak kan ernstig letsel veroorzaken.

**WAARSCHUWING**

- Gevaar voor verbrijzeling en vallende voorwerpen - Gebruik de Graafarm 210 nooit om voorwerpen of ladingen op te heffen die gewoonlijk niet met een bak worden verplaatst. Hang geen lasten op en bevestig geen andere gereedschappen dan een bak aan de Graafarm 210.
- Let goed op de omgeving en op andere personen en machines die in de buurt bewegen. Let goed op de contouren van het terrein en andere gevaren, zoals takken en bomen, die dicht bij de bestuurder kunnen komen, losse stenen en gladde oppervlakken.
- Verlaat de bestuurdersstoel nooit wanneer de bak van de grond is opgeheven. Houd handen en voeten uit de buurt van bewegende onderdelen.
- Zorg ervoor dat u de graafmachine niet te ver omhoog kantelt, waardoor er materialen uit de bak op de kniklader of de bestuurderszone vallen.
- Wanneer u de graafmachine van de kniklader verwijdert, zorg er dan voor dat deze niet onverwacht kan bewegen. Maak uzelf vertrouwd met de instructies voor het verwijderen van de graafmachine van de kniklader en de opslag ervan.
- Zorg ervoor dat er voldoende ruimte boven de kniklader is. Als de kniklader een hoog geplaatst voorwerp raakt, kan hij kantelen. Houd een veilige afstand van elektriciteitskabels, lampen of andere elektrische systemen; het raken van onder stroom staande delen kan een elektrische schok veroorzaken.
- Zorg voor voldoende ventilatie als u binnen werkt. Gebruik de kniklader niet in afgesloten ruimten, los van het motor- of brandstoftype. Uitlaatgassen kunnen zich concentreren in gevaarlijke niveaus.
- Gebruik de bedieningsorganen van de kniklader op een langzame en kalme manier. Wees voorzichtig als u de last optilt tot een hoog niveau of als u een last van een hoge plaats aftilt. Vermijd plotselinge veranderingen van snelheid of richting om de kniklader in balans te houden, met name bij het verplaatsen van zware lasten. Rijd langzaam en voorzichtig, met name op hellend terrein of gladde oppervlakken.
- Het verplaatsen van zware lasten kan het zwaartepunt van de kniklader verplaatsen waardoor de lader kan kantelen. Transporteer de last altijd zo laag mogelijk en zo dicht mogelijk bij de machine met de telescopische laadarm om het zwaartepunt laag te houden en voor de beste stabiliteit.
- De stabiliteit van de kniklader kan veranderen als u de bestuurdersstoel verlaat, waardoor de machine kan kantelen. Vergeet nooit dat de laadarm onverwacht omlaag kan komen door stabiliteitsverlies, mechanische storingen, of als iemand anders aan de bedieningsorganen van de kniklader komt, met gevaar voor verbrijzeling tot gevolg. Het hulpstuk of de lader zijn niet bedoeld om een last een lange periode opgeheven te houden. Breng het hulpstuk omlaag voordat u de bestuurdersstoel verlaat.
- Houd het knikpunt in rechte positie bij het verplaatsen van zware lasten. Bij het draaien van het knikpunt, kan de kniklader voorover kantelen.
- Houd u aan de maximumlast die staat aangegeven in de gebruikshandleiding van de kniklader. Wees met name voorzichtig als de indicator van de laadsensor is geactiveerd.
- Zorg ervoor dat het oppervlak de totale last kan dragen. Volg ook de juiste bandenspanningsinstellingen op.
- Gebruik alleen hulpstukken die in goede staat zijn. Controleer het hulpstuk regelmatig grondig. Wijzig het hulpstuk niet op een manier die de veiligheid aantast. Het is verboden om gaten te boren in het hulpstuk, en lassen of andere manieren om haken of andere voorwerpen op het hulpstuk te bevestigen, zijn streng verboden.


**WAARSCHUWING**

- Gebruik het hulpstuk alleen voor het beoogde doel. Een ander gebruik kan onnodige veiligheidsrisico's met zich meebrengen en de apparatuur kan beschadigd raken.
- Zorg ervoor dat de kniklader is uitgerust met de benodigde veiligheidscomponenten en dat deze werkend zijn. De veiligheidsriem moet worden gebruikt. Als er specifieke gevaren zijn met betrekking tot het bedrijfsgebied, gebruik dan de juiste veiligheidsapparatuur.
- Lees ook de veiligheidsinstructies en het correcte gebruik van de kniklader in de gebruikershandleiding van de kniklader.

**Vergeet niet om de juiste persoonlijke beschermingsmiddelen te dragen:**


- Het geluidsniveau op de bestuurdersstoel kan 85 dB(A) overschrijden, afhankelijk van het knikladermodel en de bedrijfscyclus. Langdurige blootstelling aan hard geluid kan leiden tot gehoorbeschadiging. Gebruik gehoorbescherming wanneer u met de kniklader werkt.



- Draag veiligheidshandschoenen.



- Gebruik veiligheidslaarzen wanneer u met de kniklader werkt.



- Draag een veiligheidsbril als u hydraulische componenten hanteert.



- Als u op bouwplaatsen werkt, is een veiligheidshelm aanbevolen en deze kan verplicht zijn als aanvulling op het veiligheidsdak (FOPS) op de kniklader. Zoek uit welke andere veiligheidsvoorzieningen er nodig zijn op uw specifieke werkplek.



**Veilig stoppen van het toebehoren, voordat u in de buurt van het toebehoren komt:****WAARSCHUWING**

**Stop het toebehoren altijd volgens de veilige stopprocedure voordat u de bestuurdersstoel verlaat.** De veilige stopprocedure voorkomt alle onbedoelde bewegingen van het toebehoren. Let op: de laadarm kan omlaag komen, zelfs als de motor van de kniklader is uitgeschakeld. Veilige stopprocedure:

- Breng de laadarm en het toebehoren omlaag tot op de grond.
- Schakel de motor van de kniklader uit en vergrendel de parkeerrem.
- Laat de restdruk van het hydraulische systeem af; breng alle hydraulische besturingshendels een paar maal naar hun uiterste positie.
- Zorg ervoor dat de machine niet gestart kan worden, verwijder de contactsleutel.

**GEVAAR**

Laat niemand onder de opgeheven last van de kniklader, of onder de laadarm van de graaflaadmachine of de bak komen. Vergeet niet dat de laadarmen van de kniklader en de graaflaadmachine zelfs omlaag kunnen worden gebracht of kunnen kantelen als de motor is uitgeschakeld (gevaar voor verbrijzeling). De kniklader of de graaflaadmachine zijn niet bedoeld om een last een lange periode opgeheven te houden. Breng het hulpstuk altijd omlaag in een veilige positie voordat u de bestuurdersstoel verlaat.

**LET OP**

Er kan een speciale opleiding, vergunning of toestemming nodig zijn om de apparatuur in uw regio te gebruiken. Afhankelijk van de regio en de werkplek kunnen plaatselijke verordeningen vereisen dat de bestuurder een gedegen opleiding heeft met betrekking tot het veilig gebruik van de apparatuur en veiligheidsmaatregelen, ook actie tijdens noodsituaties. Controleer of er mogelijke vereisten zijn voordat u de apparatuur gaat gebruiken.

## 4. Technische specificaties

Tabel 2 - Graafarm 210 - Specificaties toebehoren

<b>Productnummer:</b>	<b>A33747</b>
Maximaal bereik:	210 cm
Massa:	223 kg (met bak)
Bak:	Standaardbak: 400 mm, 3 tanden Bakopties: Zie pagina
Bakkoppeling:	Scharnierpennen
Aanbevolen oliedebiet:	25 l/min
Maximaal oliedebiet:	30 l/min
Maximale hydraulische druk:	20 MPa (200 bar)
Geschikte Avant-knikkladers:	Zie tabel 1

Er staan diverse beschikbare bakopties in tabel 5 op pagina. Neem contact op met uw AVANT-dealer voor de verkrijgbaarheid en voor meer informatie.

### 4.1 Veiligheidslabels en belangrijkste componenten van het hulpstuk

Hieronder staan de labels en markeringen op het toebehoren. Deze moeten zichtbaar en leesbaar zijn op de apparatuur. Vervang onduidelijke of ontbrekende labels. Nieuwe stickers zijn verkrijgbaar via uw verkoper of via de contactinformatie op de omslag.



A46771



A46772



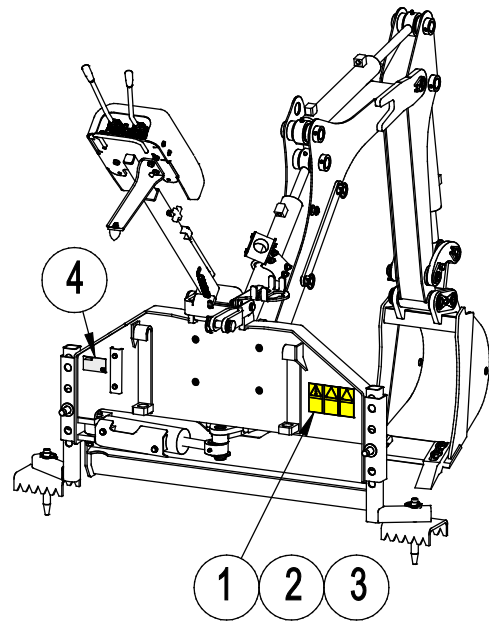
A46797

Avant Tecno Oy Ylötie 1 FIN-33470 YLÖJÄRVI	
TYPE	No.
	kg
	l/min
Max	l/min, MPa ( bar)
2014	Made in EU www.avanttecno.com

Identificatieplaatje hulpstuk

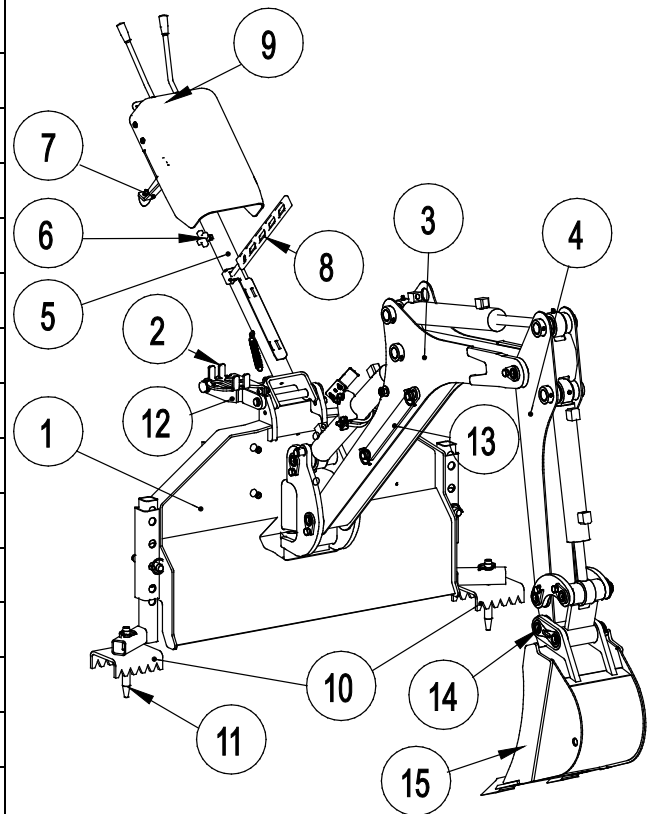
**Tabel 3 - Plaats van stickers en waarschuwingsberichten**

	Sticker	Waarschuwing
1	A46771	Gevaar bij verkeerd gebruik - Lees instructies voor gebruik.
2	A46772	Gevaar voor verbrijzeling - Kom niet onder hangende lasten; blijf uit de buurt van omhoog gebrachte apparatuur.
3	A46797	Verbrijzelingsgevaar in het bereik en draaigebied van de graaflaadmachine, houd omstanders uit de buurt van de gevarezone.
4	A418372	Identificatieplaatje hulpstuk



**Tabel 4 - Graafarm 210 - Hoofdc componenten**

1	Chassis met snelkoppelingsbeugels
2	Snellere multiconnectorhouder
3	Hefarm
4	Voorkant laadarm (stok)
5	Besturingsventiel laadarm
6	Lengte-afstellingen besturingsventiel laadarm
7	Beugel ventiel laadarm
8	Opbergband voor ventiel laadarm
9	Bedieningsorganen, regelklep
10	Verstelbare stempels
11	Tand stempel
12	Bovenste koppeling (koppelingsbeugel)
13	Service-/transportsteun
14	Snelkoppelingspennen bak
15	Vervangbare bak



## 5. Het hulpstuk bevestigen

De graaflaadmachine 210 wordt geleverd met een bak van 400 mm aangebracht en is klaar voor gebruik bij levering. Als de graaflaadmachine op de kniklader wordt gekoppeld, moet naast de snelkoppeling en het aansluiten van de hydraulische koppelingen, ook de steunbeugel (ook wel bovenste koppeling genoemd) ook worden aangebracht.

### LET OP

Als de kniklader is uitgerust met een cabine, moet de voorruit, of het onderste gedeelte daarvan, worden verwijderd om het mogelijk te worden om de graaflaadmachine te bevestigen en te gebruiken. Neem indien nodig contact op met Avant service voor meer informatie of instructies.

### 5.1 De graaflaadmachine aan de kniklader bevestigen

Het bevestigen van het graaflaadmachine aan de kniklader gaat snel en makkelijk, maar het moet voorzichtig gebeuren. De graaflaadmachine kan eenvoudig kantelen op de kniklader of de bestuurder, als hij niet goed is bevestigd. Om gevaarlijke situaties te voorkomen, moet u altijd de bevestigingsinstructies voor het toebehoren volgen die op de volgende pagina's staat. Denk ook aan de veiligheidsinstructies in hoofdstuk 3.



**WAARSCHUWING**

**Gevaar voor verbrijzeling - Zorg ervoor dat onvergrendelde toebehoren niet kunnen bewegen of omvallen.** Blijf niet in het gebied tussen het hulpstuk en de kniklader. Bevestig het hulpstuk alleen op een platte ondergrond.

Verplaats of hef nooit hulpstukken die niet zijn vergrendeld.

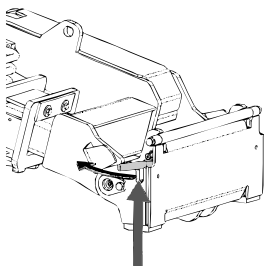


**VOORZICHTIG**

Wees voorzichtig met het gescharnierde besturingsventiel van de laadarm van de graaflaadmachine. Maak de bevestigingsband van het ventiel van de laadarm niet los totdat de graaflaadmachine helemaal op de kniklader is gemonteerd.

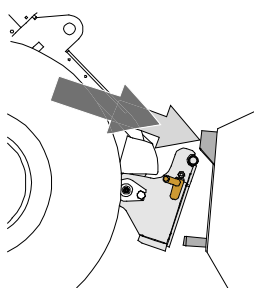
#### Avant snelkoppelingssysteem:

##### Stap 1:

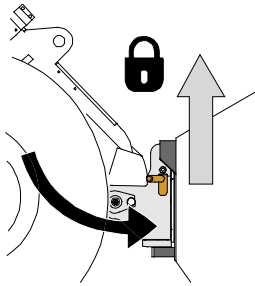


- Til de borgpennen van de snelkoppelingsplaat op en draai ze achteruit in de gleuf zodat ze vergrendeld zijn in de bovenste positie.
- Als uw kniklader is voorzien van een vergrendelingssysteem voor hydraulische hulpstukken, raadpleeg dan de aanvullende instructies over het gebruik van het vergrendelingssysteem van de relevante handleidingen.
- Zorg ervoor dat de hydraulische slangen (en de elektrische bedrading, indien van toepassing) niet in de weg zitten tijdens de installatie.

##### Stap 2:



- Draai de snelkoppelingsplaat hydraulisch in een scheef vooruit gekantelde positie.
- Rijd de kniklader op het hulpstuk. Als uw kniklader is uitgerust met een telescopische laadarm, kunt u deze gebruiken.
- Lijn de bovenste pennen van de snelkoppelingsplaat van de kniklader zo uit dat ze onder de de bijbehorende beugels van het hulpstuk zijn.



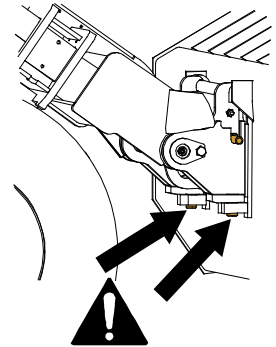
### Stap 3:

- Breng de laadarm iets omhoog; trek de besturingshendel van de laadarm achteruit om het hulpstuk van de grond te tillen.
- Draai de besturingshendel van de laadarm naar links om het onderste deel van de snelkoppelingsplaat op het hulpstuk te draaien.
- Vergrendel de borgpennen met de hand of gebruik de hydraulische vergrendeling.
- **Controleer altijd of de beide borgpennen goed zijn vergrendeld.**



### Gevaar voor vallende voorwerpen - Zorg ervoor dat het toebehoren niet valt.

- Een hulpstuk dat niet volledig aan de kniklader is vergrendeld, kan op de laadarm vallen of naar de bestuurder toe, of onder de kniklader vallen tijdens het rijden, waardoor de kniklader niet meer onder controle is. Verplaats of hef nooit hulpstukken die niet zijn vergrendeld.
- Zorg er voordat u het hulpstuk verplaatst of optilt voor dat de borgpennen in de laagste positie zijn en aan beide zijden door de bevestigingen op het hulpstuk heen komen.



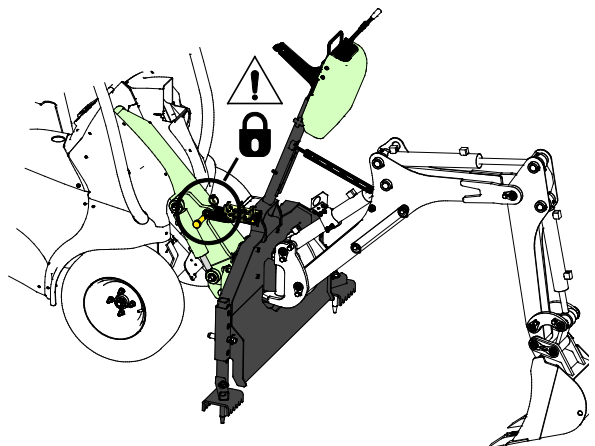
### Gevaar voor verbrijzeling - Voorkom het kantelen van het toebehoren.

Overmatig kantelen of heffen van een onvergrendeld hulpstuk vergroot het risico dat het hulpstuk kantelt. Gebruik de automatische vergrendeling van de borgpennen niet als het hulpstuk meer dan een meter boven de grond wordt opgeheven. Als de borgpennen niet in de normale positie terugkeren tijdens het kantelen, kantel of hef het hulpstuk dan niet verder. Breng het hulpstuk omlaag tot op de grond en breng de vergrendeling met de hand aan.

**LET OP**

### Stap 4:

- Nadat de borgpennen goed zijn vergrendeld, vergrendelt u de steunbeugel (bovenste koppeling)
  - Breng de graaflaadmachine omhoog en kantel hem zo, dat het gat van de steun samenvalt met de beugel op de laadarm
  - Vergrendel de steunbeugel met de pen



## 5.2 De hydraulische slangen vast- en loskoppelen

Op Avant-knikladers worden de hydraulische slangen verbonden met het multiconnectorsysteem. Als u een Avant-kniklader uit de series 300-700 bezit met conventionele snelkoppelingen en u wilt overstappen op het multiconnectorsysteem, neem dan contact op met uw Avant-dealer of servicepoint voor instructies of installatieservice.



### WAARSCHUWING

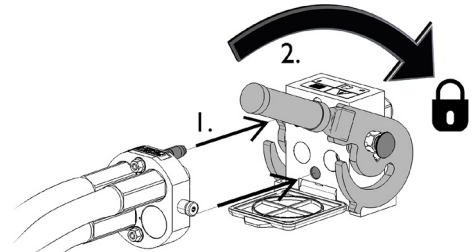
**Gevaar voor beweging van het toebehoren en wegsputende hydraulische olie - Koppel nooit snelkoppelingen of andere hydraulische componenten vast of los wanneer de bedieningshendel van de extra hydrauliek ingeschakeld is vergrendeld of als het systeem op druk is gebracht.** Het vast- of loskoppelen van de hydraulische koppelingen wanneer het systeem op druk is, kan leiden tot onbedoelde bewegingen van het hulpstuk of de uitstoot van vloeistof onder hoge druk, wat ernstig letsel of brandwonden kan veroorzaken. Volg de veilige stopprocedures voordat u hydraulica loskoppelt.

### LET OP

Houd alle fittingen zo schoon mogelijk; gebruik de beschermdoppen op het hulpstuk en de kniklader. Vuil, ijs, enz. kunnen het gebruik van de fittingen aanzienlijk moeilijker maken. Laat de slangen nooit op de grond hangen: plaats de koppelingen op de houder op het hulpstuk.

#### **Het multiconnectorsysteem aansluiten:**

1. Lijn de pennen van de bevestiging van het hulpstuk uit met de bijbehorende gaten van de bevestiging van de kniklader. De multiconnector maakt geen verbinding als de bevestiging van het hulpstuk is omgekeerd.
2. Sluit de multiconnector aan en vergrendel hem door de hendel naar de kniklader toe te draaien.

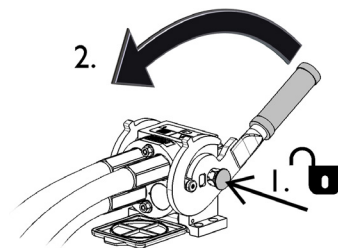


De hendel moet helemaal tot aan de vergrendelde positie makkelijk bewegen. Als de hendel niet soepel schuift, controleer dan of de connector goed is uitgelijnd en goed in positie is en maak de connectors schoon. Schakel de kniklader ook uit en laat de resterende hydraulische druk af.

#### **Het multiconnectorsysteem loskoppelen:**

Leg het hulpstuk op een stevige en gelijkmatige ondergrond voordat u het loskoppelt.

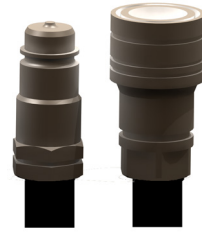
1. Schakel de extra hydrauliek van de kniklader uit.
2. Druk op de ontgrendelingstoets en draai tegelijkertijd aan de hendel om de connector los te koppelen.
3. Plaats na deze handeling de multiconnector op zijn houder op het hulpstuk.



### Conventionele snelkoppelingen

(alternatieve koppelingen voor sommige knikladermodellen):

Voordat u de standaard-snelkoppelingen vast- of loskoppelt, moet de restdruk worden afgelaten zoals hieronder te zien is. Normale snelkoppelingen kunnen worden niet aangesloten als er druk in het hydraulische systeem is.



Om de standaardkoppelingen vast en los te koppelen, verplaatst u de kraag aan het uiteinde van de vrouwelijke fitting. De slangen moeten zo worden aangesloten dat de koppeling met gekleurde dop is aangesloten op de bijbehorende koppeling van de kniklader. De beschermdoppen op de kniklader en het hulpstuk kunnen aan elkaar worden bevestigd tijdens de werking om vuilophoping te verminderen. Bij het ontkoppelen van de standaard-snelkoppelingen, kan er een klein beetje olie uit de koppelingen druppelen. Draag beschermende handschoenen en houd een doek bij de hand om de apparatuur schoon te houden.

### Hydraulische slangen loskoppelen:

Breng voordat u de koppelingen loskoppelt het toebehoren omlaag tot een veilige positie op een stevige, vlakke ondergrond. Draai de besturingshendel van de extra hydrauliek in de neutrale stand.



**WAARSCHUWING:** Zorg ervoor dat de apparatuur stabiel is. Plaats de graaflaadmachine op een stabiele opslagplaats voordat u de hydraulische slangen loskoppelt, zie pagina° 15.

### LET OP

Koppel bij het loskoppelen van het toebehoren altijd de hydraulische koppelingen los voordat u de snelkoppelingsplaat ontgrendelt, om schade aan de slang en lekkage van olie te voorkomen. Plaats de beschermdoppen terug op de koppelingen om te voorkomen dat onzuiverheden het hydraulische systeem binnenkomen.

### De hydraulische restdruk afdrukken:

Als er restdruk achterblijft in het hydraulische systeem van het toebehoren, is het vaak wel mogelijk om de hydraulische koppelingen los te koppelen, maar kan het moeilijk zijn om ze de volgende maal weer vast te koppelen. Als de koppelingen niet kunnen worden aangesloten, moet de restdruk worden afgelaten door de bedieningshendel van de extra hydrauliek van de kniklader te draaien, wanneer de motor is uitgeschakeld. Om er zeker van te zijn dat er geen restdruk achterblijft in het hydraulische systeem van het toebehoren, schakelt u de motor van de kniklader uit en beweegt u de bedieningshendel van de extra hydrauliek van de kniklader voor- en achteruit voordat u de koppelingen losmaakt.

## 5.3 Loskoppelen en opslag

Koppel het toebehoren los en sla het op op een vlakke ondergrond, maar laat het niet direct op of tegen de grond liggen. Plaats het bijvoorbeeld op houten blokken of op een pallet. De beste manier om het toebehoren op te slaan is een plaats waar het is beschermd tegen direct zonlicht, regen en extreme temperaturen. Zorg ervoor dat het toebehoren is beschermd tegen alle bewegingen tijdens de opslag. Klim nooit op het hulpstuk.

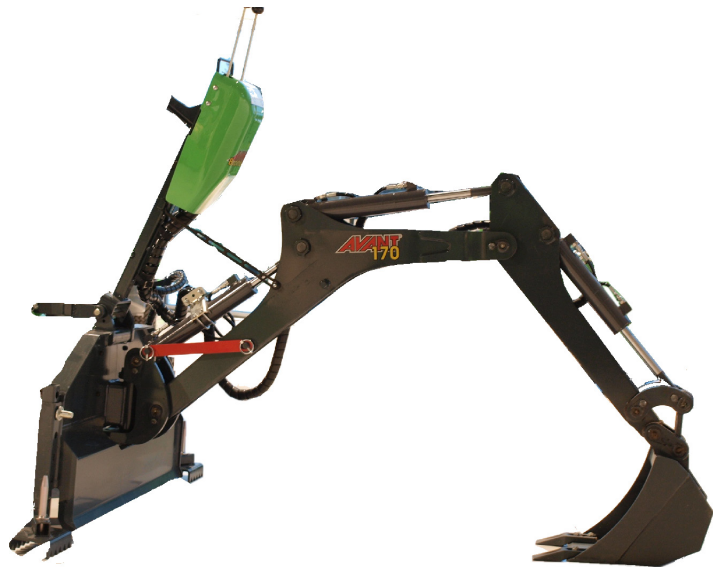


**WAARSCHUWING:** Zorg ervoor het toebehoren is beschermd tegen alle bewegingen tijdens de opslag. Gebruik indien nodig bijvoorbeeld houtblokken onder de steunen voor de juiste stabiliteit.

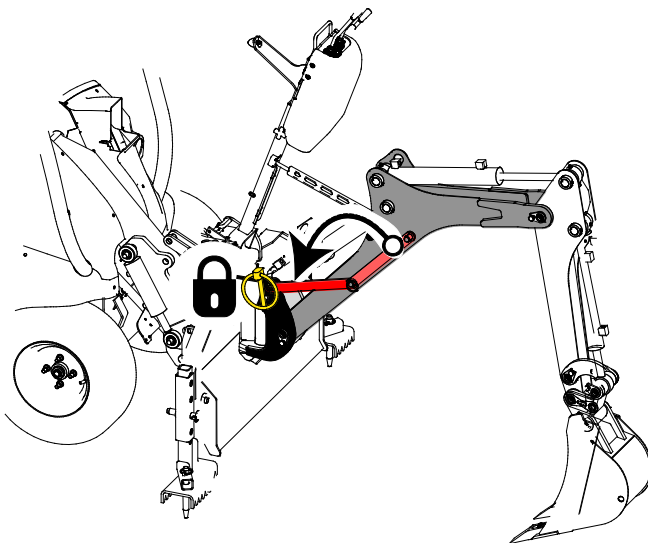
### **De juiste opslagpositie:**

Draai de graaflaadmachine in de positie van de afbeelding hiernaast:

- Bak plat op de grond, rechte voorkant, niet te dicht bij het chassis
- Laadarm in zo'n positie dat de opslagsteun kan worden vergrendeld
- Ventiel laadarm in vooruit gekantelde positie, beveiligd met de band



### **5.3.1 De opslag/transportsteun gebruiken**



#### **Voor opslag, transport of service:**

- Vergrendel de laadarm van de graaflaadmachine zodat hij niet kan bewegen of vallen
1. De graaflaadmachine vergrendeld aan de kniklader
  2. Bedien de bedieningselementen van de graaflaadmachine om de laadarm naar de middenpositie te brengen en omhoog te brengen zodat de rode balk kan worden vergrendeld
  3. Bevestig de steunbeugel met de borgpen

### **5.3.2 Transportpositie**

Draai de graaflaadmachine in de middenpositie (recht vooruit) dat hij geen invloed heeft op de stabiliteit van de kniklader. Als u langere afstanden of hoge snelheden moet rijden met de graaflaadmachine bevestigd, vergrendel de opslagsteun dan aan de laadarm.



## 6. Gebruiksaanwijzingen

Controleer het hulpstuk en de werkomgeving nogmaals voordat u begint te werken en controleer of alle obstakels zijn verwijderd uit de werkomgeving. Een snelle inspectie van de apparatuur en de werkomgeving voor gebruik is belangrijk om de veiligheid en de beste prestaties van de apparatuur te garanderen.



**WAARSCHUWING**

**Gevaar voor kantelen - Voorkom overbelasting en houd zware lasten dicht bij de machine. Houd de lasten dicht bij de grond wanneer u rijdt, met name tijdens bochten en op oneffen terrein.** Let erop dat een zware last of een grote afstand tussen de kniklader en het zwaartepunt van de last invloed heeft op de balans en het gedrag van de kniklader. Het gebruik van extra contragewichten wordt met name aanbevolen bij het gebruik van kleinere knikladermodellen. Voor de kniklader uit de 200-serie worden de wielgewichten aanbevolen. Bij zware lasten moet de telescopische laadarm ingetrokken worden gehouden als u met de kniklader rijdt. Draag altijd uw veiligheidsriem.



**WAARSCHUWING**

Instortgevaar bij opgravingen en eromheen. Rijd niet langs de rand van een opgraving. Markeer het graafgebied of zet het af met hekken en houd anderen uit de buurt.



**Zorg ervoor dat u het type ondergrond kent. Losse aarde kan makkelijk instorten.**

Inspecteer de werkplek en noteer mogelijke gevaren in het gebied. Als het nodig is om de greppel te verstevigen, zorg dan dat u daarvoor materialen bij de hand heeft. Stapel losse grond ver genoeg van de greppel op, nooit er vlak naast. Ga de greppel pas in nadat u grondig heeft beoordeeld of dat veilig is. Plaatselijke verordeningen kunnen grenzen stellen aan de diepte van een greppel zonder verstevigingen.



**VOORZICHTIG**

Gevaar van vallende last en stabiliteitsverlies - Hef nooit voorwerpen op met de graaflaadmachine. De graaflaadmachine is niet bedoeld om lasten op te heffen en is niet uitgerust met hefogen voor het heffen van voorwerpen.



**WAARSCHUWING**

**Gevaar voor verbrijzeling - Laat niemand onder een opgeheven toebehoren of laadarm komen.** Vergeet niet dat de laadarm zelfs omlaag kan worden gebracht of kan worden gekanteld als de motor is uitgeschakeld (gevaar voor verbrijzeling). De kniklader is niet bedoeld om een last een lange periode opgeheven te houden. Breng het hulpstuk altijd omlaag in een veilige positie voordat u de bestuurdersstoel verlaat.

## 6.1 Controles voor gebruik

- Controleer of alle obstakels, inclusief eventuele verborgen obstakels, van het werkgebied zijn verwijderd voordat u begint.
- Controleer of het veilig is om op die locatie te graven. Zoek op of er elektriciteitskabels, waterleidingen of dergelijke liggen op een diepte die met de apparatuur bereikt kan worden. Zoek uit of er plaatselijke verordeningen zijn op het gebied van graafveiligheid. Het kan verplicht zijn om contact op te nemen met de plaatselijke autoriteiten voordat u met graafwerkzaamheden begint.
- Controleer of de bak goed is bevestigd en de pennen van de bak zijn geborgd.
- Gebruik de graafmachine alleen op goed verlichte gebieden.
- Zorg ervoor dat omstanders op veilige afstand zijn als u de apparatuur bedient. Laat niemand het gevarengedebied van de laadarm betreden of recht voor de kniklader staan. Controleer ook of het veilig is om met de kniklader achteruit te rijden. Neem nooit aan dat omstanders blijven staan waar u ze voor het laatst hebt gezien; met name kinderen voelen zich vaak aangetrokken tot de bewegende apparatuur.
- Controleer de algemene staat van het hulpstuk en de kniklader en controleer op mogelijke hydraulische-olielekken. Het hulpstuk mag niet worden gebruikt als er een storing in het hydraulische systeem van de kniklader of het hulpstuk is. Raadpleeg het hoofdstuk 7 voor onderhoudsinstructies.
- Bestuur het hulpstuk en de besturingen van de kniklader alleen als u op de bestuurdersstoel zit. Zorg ervoor dat de kniklader en het hulpstuk veilig en op de bedoelde manier worden gebruikt. Laat kinderen de apparatuur niet bedienen.
- Bedien de kniklader of de hulpstukken niet als u onder de invloed bent van alcohol, drugs, medicijnen die uw beoordelingsvermogen kunnen beïnvloeden of slaperigheid kunnen veroorzaken, of als u op een andere manier niet medisch in staat bent om de apparatuur te bedienen.
- Denk aan de juiste werkmethode en verlaat de bestuurdersstoel alleen als dat echt nodig is.

## 6.2 De graaflaadmachine gebruiken

Controleer het hulpstuk en de werkomgeving nogmaals voordat u begint te werken en controleer of alle obstakels zijn verwijderd uit de werkomgeving. Een snelle inspectie van de apparatuur en de werkomgeving voor gebruik is belangrijk om de veiligheid en de beste prestaties van de apparatuur te garanderen.

De graaflaadmachine wordt bestuurd met de twee besturingshendels.

- Nadat de graaflaadmachine goed aan de kniklader is bevestigd, brengt u hem op de grond met de laadarm.
- Voor de beste stabiliteit moet er voldoende gewicht op het chassis van de graaflaadmachine en de stempels worden aangebracht. De voorkant van de kniklader kan iets van de grond af komen.
- Laat de motor van de kniklader lopen op een gemiddeld toerental. Controleer de bedieningshandleiding voor de toerentalinstelling die het debiet van de externe hydrauliek binnen het aanbevolen bereik houdt.

### LET OP

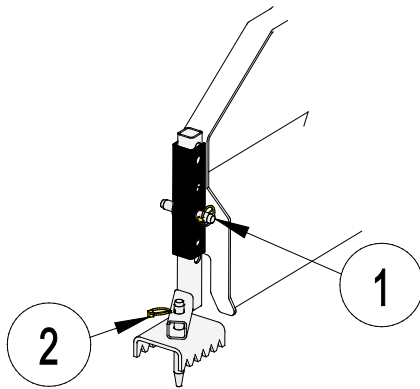
Zorg ervoor dat de graaflaadmachine goed aan de kniklader is bevestigd. **Gebruik de graaflaadmachine nooit zonder dat de steunbeugel goed is bevestigd.** Het doel van de beugel is om het kantelen te vergrendelen, krachten op de laadarm te verminderen en om de graaflaadmachine stabiel te houden voor een effectiever gebruik.

## 6.2.1 Stempels

De graaflaadmachine is uitgerust met stempels, die de graaflaadmachine stabiliseren tijdens het gebruik en met name tijdens het zijwaarts verplaatsen van materialen.

Als u klaar bent om te beginnen met het gebruik van de graaflaadmachine, duwt u de graaflaadmachine omlaag, zodat de voorwielen van de kniklader iets van de grond af komen.

### **De stempels aanpassen:**



1. Er zitten diverse gaten in het chassis van de graaflaadmachine en de stempel. Duw de afstelpen door gaten die samenvallen en gebruik de borgpen om de afstelpen te vergrendelen.
  - Pas de hoogte van de stempels zo aan dat ze een goede grip op de grond hebben. Op zachte ondergronden moeten de stempels verder worden uitgeschoven zodat de stempels en de bodem van het chassis van de graaflaadmachine de maximale grip bieden.
  - De linker en rechter stempels zijn anders. De stempels moeten naar voren wijzen.
  - In de leveringsconfiguratie moeten de stempels ondersteboven zijn geplaatst. Hef de graaflaadmachine op en schuif de stempels op de juiste zijden.
2. De stempels zijn uitgerust met spikes:
  - Op zachte oppervlakken helpen de spikes voorkomen dat de graaflaadmachine beweegt. De spikes moeten in de grond zakken voor een betere grip op de grond.
  - Draai de spikes op harde oppervlakken omhoog, in deze configuratie raken alleen de stempels zelf de grond, samen met het onderchassis van de graaflaadmachine.

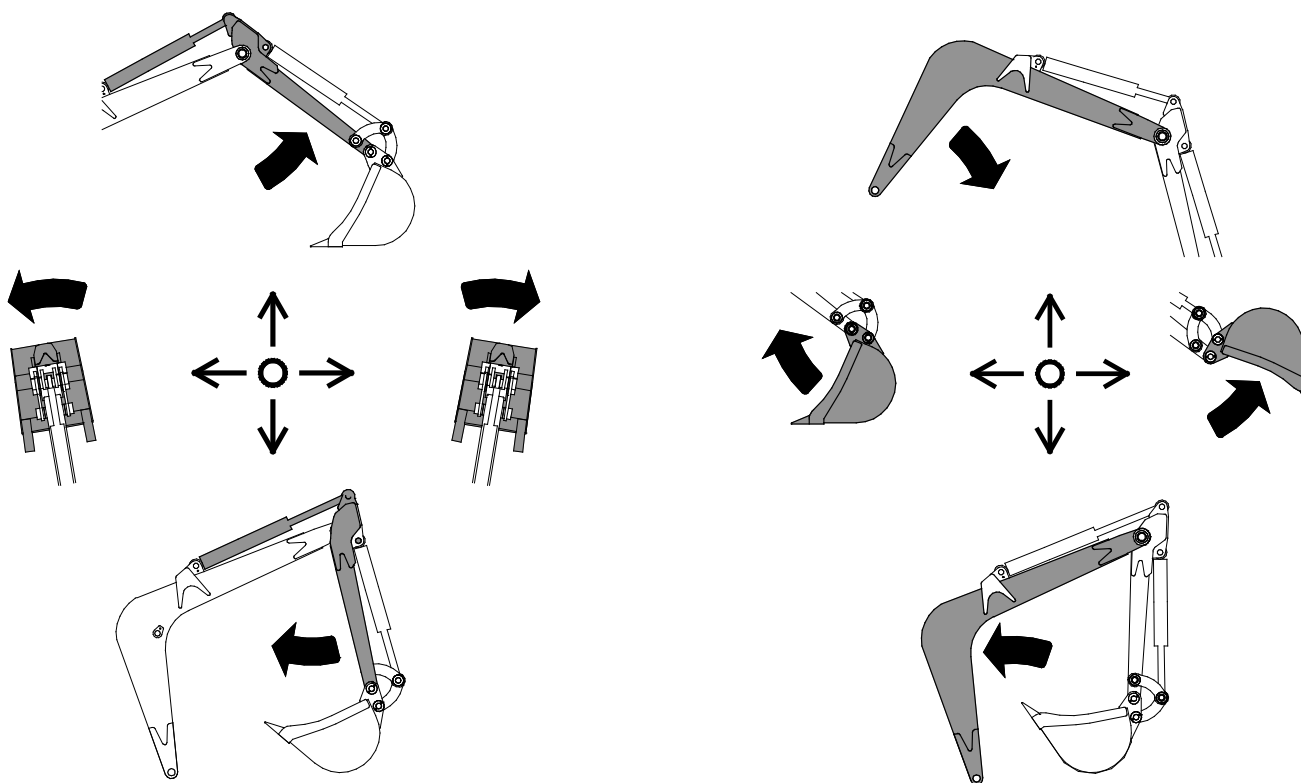


### **Gevaar voor kantelen - houd de stempels op de grond.**

Voor de stabiliteit moet de graaflaadmachine omlaag worden gebracht op de grond en moeten de stempels stevig op de grond staan tijdens het gebruik. Door gewicht in de bak kan het zwaartepunt van de apparatuur verschuiven en kantelen veroorzaken op hellingen. Gebruik de graaflaadmachine alleen met de kniklader op vlakke grond en met de stempels ingeschakeld.

## 6.2.2 Bedieningsorganen

	<p>Breng de besturingshendel van de externe hydrauliek in de vergrendelde positie wanneer u klaar bent om de graaflaadmachine te gebruiken.</p> <p>Ontgrendel de besturingshendel van de externe hydrauliek wanneer u de graaflaadmachine niet gebruikt. De hendel mag niet in de vergrendelingspositie blijven staan.</p>
--	--



### *Linker besturingshendel:*

- voorkant laadarm (stok)
- zwenken

### *Rechter besturingshendel:*

- hoofdlaadarm
- bak



**Voorkom onbedoelde bewegingen van het toebehoren.** Schakel de externe hydrauliek uit zodra u de graaflaadmachine niet gebruikt, om de besturing van de graaflaadmachine uit te schakelen. Schakel de externe hydrauliek pas aan op de graafplaats, wanneer u klaar bent om de graaflaadmachine te gaan gebruiken.

## 6.3 Graafapparatuur gebruiken

### *Planning en efficiënt gebruik van de graafapparatuur*

Graafwerk begint altijd met een grondige inspectie van de locatie en met het vooruit plannen van het werk. Ten minste de volgende zaken moeten in beschouwing worden genomen:

- Hellingen en het vermogen van de kniklader
- Graafbewegingen en bereik van de apparatuur
- Waar u de grond kunt storten of transporteren
- Of het nodig is de opgraving of greppel binnen te gaan en of er bescherming tegen instortingen nodig is
- De stabiliteit van de kniklader altijd bewaren
- Mogelijke gevaren waaraan u bent blootgesteld tijdens het graven

### *Basisgraaftechniek*

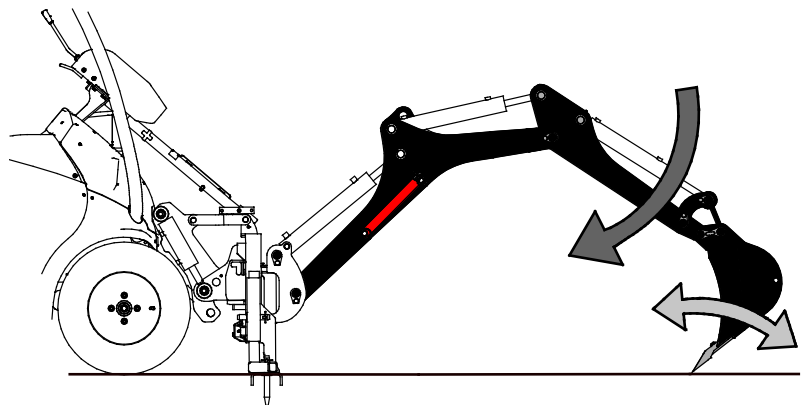
De maximale graafkracht wordt bereikt door het hydraulische vermogen van de laadarm, de schep en de bak te combineren.

- Scheppen met de graaflaadmachine is het efficiëntst wanneer de rand van de bak in een hoek wordt gehouden waarin de rand de grond het meest effectief kan snijden.

Bedien de beide besturingshendels tegelijkertijd om alle drie de functies tegelijk te gebruiken

Laat de tanden van de bak en de snijrand voor u werken. De tanden doen het eerste snijwerk door de grond in stukken te breken. De verkrui melende aarde begint de bak te vullen en de slingerende werking houdt de aarde in de bak.

- 1
  - Duw de bak in de grond
  - De meest efficiënte hoek hangt af van de grondsoort.
    - In gemiddelde graafomstandigheden start u met de bak met een hoek van ongeveer 45° tot de grond.
    - Bij het graven in harde grond, kan het nodig zijn om de ingangshoek van de bak te verkleinen tot het punt waarop de achterkant van de bak de grond bijna raakt. Het kan ook nodig zijn om met de laadarm neerwaartse druk uit te oefenen op de bak.

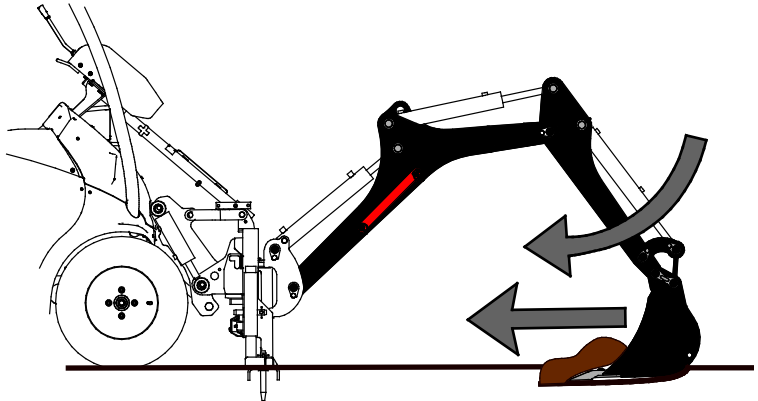


- Voor een schone uitgraving maakt u de eerste snede voorzichtig omdat deze de positie en de richting van het graven daarna bepaalt.

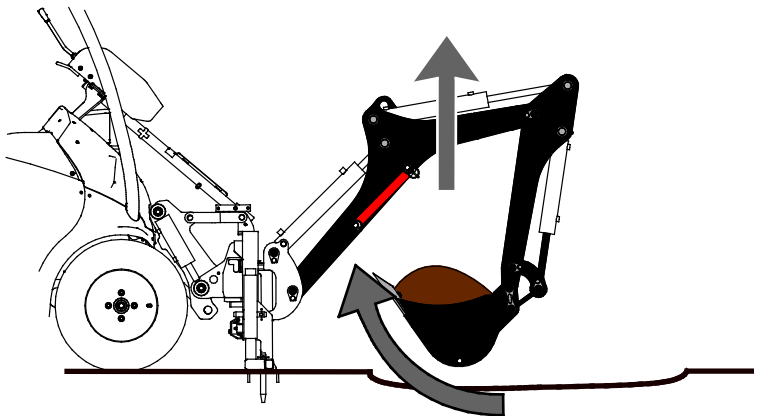
**LET OP**

De bak mag niet te hard omlaag worden geduwd omdat daardoor de stempels (en de voorbanden van de kniklader) van de grond zouden komen, waardoor de machine naar de greppel toe wordt getrokken en het graven inefficiënt wordt.

- 2
- Gebruik de stok om de bak parallel met de grond naar de kniklader toe te trekken. Draai tegelijkertijd de bak om de vlakke boden van de bak parallel met de grond te houden.
  - Trek op hellende terreinen nooit materiaal vanaf de zijkanten, om de machine stabiel te houden.
  - Rijd de kniklader bij voorkeur altijd zo, dat het graven vanaf de voorkant van de kniklader wordt uitgevoerd.



- 3
- Als de bak vol genoeg is, sluit u de bak en heft u de laadarm van de graaflaadmachine omhoog.
  - Stort het materiaal aan de zijkant, ten minst 60 cm van de graafplaats. Bij onstabiele grond is er een grotere afstand nodig.
  - Herhaal dit totdat u de kniklader naar een andere positie moet rijden.


**LET OP**

Gebruik de graaflaadmachine alleen met zijn eigen hydraulische systeem en besturingenset. Graaf niet door de aandrijfkracht van de kniklader te gebruiken. Als u op die manier werkt, kunnen de laadarm of de graaflaadmachine beschadigd raken.

**LET OP**

Laad de bak niet vanaf de zijkant. Werken met de zwenkkracht kan de graaflaadmachine of de laadarm beschadigen. Duw de bak niet in de grond terwijl u de graaflaadmachine zijwaarts draait.

**LET OP**

Werk niet met de valkracht door de bak snel op de grond te laten vallen. Gebruik de valkracht van de bak ook niet als hamer of heimachine. Werken op die manier kan de levensduur van de machine aanzienlijk verkorten en kan de kniklader bovendien beschadigen.

## 6.4 Werken op hellend terrein

U moet extra voorzichtig zijn als u de apparatuur verplaatst op hellende terreinen en hellingen. Rijd langzaam, met name op hellende, ongelijke of gladde oppervlakken en voorkom plotselinge veranderingen in snelheid of richting. Gebruik de bedieningsorganen van de kniklader met voorzichtige en soepele bewegingen. Kijk uit voor greppels, gaten in de grond en andere obstakels, omdat de kniklader kan kantelen als u tegen een obstakel aanrijdt.

Het knikpunt van het chassis moet recht worden gehouden bij het dragen van zware lasten of toebehoren; het draaien van de last tijdens het heffen vermindert de stabiliteit van de kniklader en kan ervoor zorgen dat de kniklader kantelt.

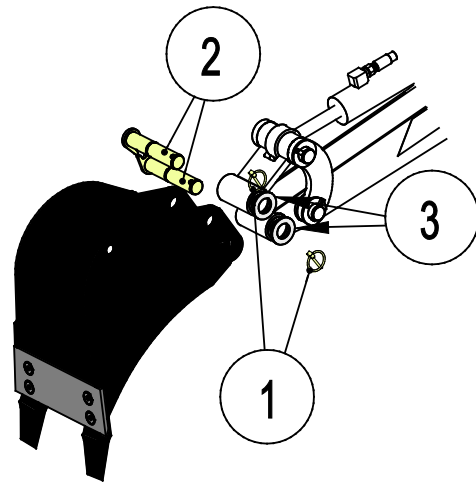


**WAARSCHUWING: Voorkom kantelen. De graaflaadmachine mag niet worden gebruikt op horizontaal hellend terrein.** Een lichte ongelijkheid van de grond kan worden gecompenseerd met de stempels, maar de stempels zijn niet bedoeld om de kniklader en de graaflaadmachine recht te zetten op een helling.

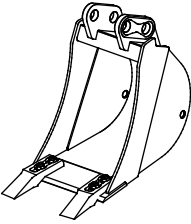
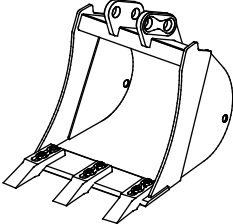
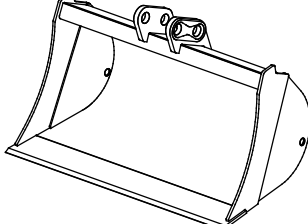
## 6.5 De bak vervangen

Breng de bak dicht bij de grond, zodat hij niet valt als hij wordt losgekoppeld.

1. Verwijder de 2 borgpennen waarmee de scharnierpennen van de bak zijn bevestigd.
2. Verwijder de scharnierpennen, gebruik een zachte hamer om ze naar buiten te duwen. Sla zachtjes, breng de bak in een andere positie als de pennen niet bewegen.
3. Plaats bij het bevestigen van een nieuwe bak de ringen onder de borgpennen.



**Tabel 5 - Graafarm 210 - Bakopties**

	A415232	A415230 (standaardbak)	A35564
Breedte:	250 mm	400 mm	750 mm
Rand:	2 tanden	3 tanden	recht
Gewicht:	30 kg	35 kg	45 kg
			

## 7. Onderhoud en reparaties

Dit toebehoren heeft een onderhoudsvriendelijk ontwerp. Doorlopend onderhoud omvat regelmatig reinigen en smeren en de staat van het toebehoren controleren. Vanwege het gevaar voor verbrijzeling veroorzaakt door omlaag bewegende machineonderdelen, moeten alle onderhoudswerkzaamheden worden uitgevoerd met de bewegende onderdelen volledig omlaag gebracht en het toebehoren plat rustend op de grond.



**Gevaar voor verbrijzeling - Kom nooit onder het opgeheven toebehoren.** Zorg ervoor dat het toebehoren goed wordt ondersteund tijdens alle onderhoudswerkzaamheden. Kom nooit onder een opgeheven toebehoren. De laadarm kan onverwacht omlaag komen tijdens het onderhoud en ernstige verwondingen veroorzaken door verbrijzeling of stoten, zelfs wanneer de motor van de kniklader niet draait. Alle onderhoudswerkzaamheden en reparaties moeten worden uitgevoerd met het toebehoren omlaag gebracht in een veilige positie.

### 7.1 Inspectie van hydraulische componenten

Controleer de staat van de hydraulische slangen en componenten wanneer de motor is uitgeschakeld en de druk is afgelaten. Gebruik de apparatuur niet als u een lek in het hydraulische systeem van het toebehoren van de kniklader heeft ontdekt. Lekkende hydraulische vloeistof kan in de huid doordringen en ernstige verwondingen veroorzaken. Roep onmiddellijk medische hulp in als er hydraulische vloeistof doordringt in de huid. Was alle lichaamsdelen die in aanraking zijn geweest met hydraulische olie goed af met water en zeep. Hydraulische vloeistof is ook schadelijk voor het milieu. Het moet worden voorkomen dat hydraulische vloeistof in het milieu lekt. Repareer alle lekken onmiddellijk wanneer u ze ontdekt, omdat een klein lek al snel groot kan worden. Gebruik het toebehoren alleen met het type hydraulische olie dat is geaccepteerd voor gebruik in Avant-knikladers.



**Gevaar voor injectie door de huid van vloeistof met hoge druk - Laat de restdruk af voordat u onderhoud uitvoert.** Raak nooit hydraulische onderdelen aan wanneer het hydraulische systeem onder druk staat, omdat een koppeling kan breken of los kan komen te zitten en de vrijgekomen olie ernstige verwondingen kan veroorzaken. Gebruik de apparatuur niet als u een storing in het hydraulische systeem heeft ontdekt.



Controleer de slangen op scheuren of slijtage. Als er tekenen van lekkage zijn, houdt u, om een onderdeel te controleren, een stukje karton in het gebied waar het lek waarschijnlijk zit. Gebruik niet uw handen om naar lekken te zoeken. Houd de slijtage van de slangen in de gaten en stop het gebruik als het oppervlak van een van de slangen is versleten. Controleer het traject van de slangen; pas de slangklemmen aan om schuren tegen de slangen te voorkomen. De slangen hebben een beperkte levensduur. Afhankelijk van de bedrijfsomstandigheden moeten alle slangen uiterlijk na 3 tot 5 jaar gebruik grondig worden geïnspecteerd en indien nodig worden vervangen.



Als u een storing vindt, betekent dit dat de hydraulische slang of component moet worden vervangen en dat de apparatuur niet mag worden gebruikt totdat deze is gerepareerd. Reserveonderdelen zijn verkrijgbaar bij uw dichtstbijzijnde AVANT-dealer of erkend servicepoint. Laat de reparatiewerkzaamheden over aan professionele onderhoudsmonteurs als u niet voldoende kennis van en ervaring heeft met hydraulische samenstellen om de reparatie veilig uit te kunnen voeren.

## **7.2 Het hulpstuk reinigen**

Reinig het hulpstuk regelmatig om te voorkomen dat zich vuil ophoopt dat moeilijker te verwijderen is. Er kan een hogedrukreiniger met een mild reinigingsmiddel worden gebruikt voor het reinigen. Gebruik geen sterke oplosmiddelen en sproei niet direct op de hydraulische componenten of op de labels op het hulpstuk.

## **7.3 Inspectie van metalen constructies**

Ook de metalen constructies van het hulpstuk moeten regelmatig worden geïnspecteerd. Controleer ze op schade en inspecteer de snelkoppelingsbeugels en het gebied daaromheen zorgvuldig. Het hulpstuk mag niet worden gebruikt als het is vervormd, gebarsten of gescheurd.

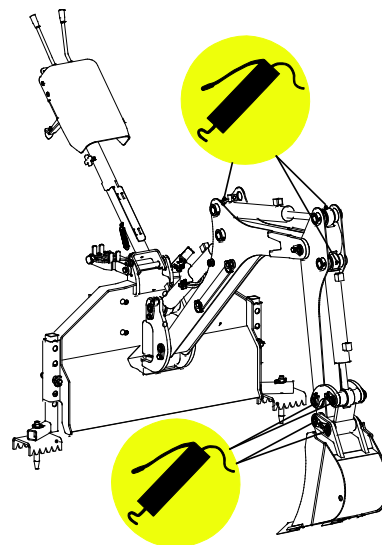
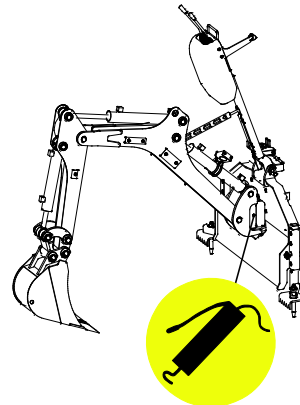
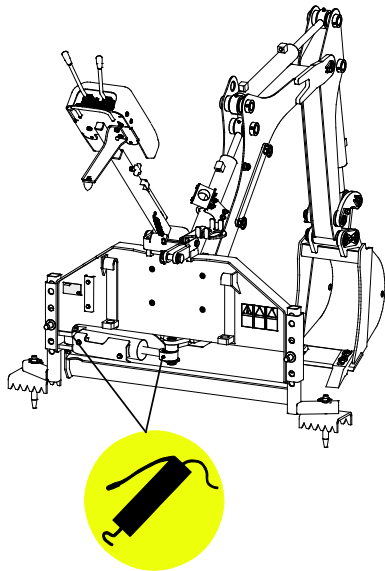
Reparaties door lassen mogen alleen door professionele lassers worden uitgevoerd. Bij het lassen mogen alleen methoden en additieven worden gebruikt die geschikt zijn voor het staal dat in de bak is gebruikt. Neem contact op met uw dichtstbijzijnde service point voor meer informatie.

## 7.4 Smeren

Er zijn in totaal 10 smeerpunten op de verbindingpunten van het toebehoren. Er moet regelmatig een kleine hoeveelheid vet worden toegevoegd.

Het juiste smeerinterval hangt sterk af van de bedrijfsomstandigheden, maar er moet ten minste na iedere 10 uur gebruik smeermiddel worden toegevoegd. Er moet voldoende smering van de verbindingpunten worden gegarandeerd en als de verbindingpunten vuil zijn geworden, moet er smeermiddel worden toegevoegd; het toegevoegde smeermiddel duwt het vuil uit de verbindingpunten.

Reinig het uiteinde van de nippel voor het smeren en breng een kleine hoeveelheid vet per keer aan. Alle smeernippels zijn standaard R1/8"-nippels. Vervang beschadigde nippels.



## 8. Garantievoorwaarden

---

Avant Tecno Oy biedt een jaar (12 maanden) garantie vanaf de aankoopdatum op het hulpstuk dat het produceert.

### **De garantie dekt reparatiekosten als volgt:**

- De arbeidskosten worden gedekt als de reparatie niet in de fabriek wordt uitgevoerd.
- De fabriek vervangt defecte componenten of verbruiksgoederen.

De fabriek kan de prijs van de componenten die door de klant worden gekocht vergoeden in speciale gevallen die van tevoren zijn overeengekomen.

### **De garantie dekt het volgende niet:**

- Normale onderhoudswerkzaamheden of onderdelen en verbruiksgoederen die daarvoor nodig zijn.
- Schade die wordt veroorzaakt door ongewone bedrijfsomstandigheden of gebruikswijzen, nalatigheid, structurele veranderingen die zijn aangebracht zonder toestemming van Avant Tecno Oy, gebruik van niet-originele onderdelen of gebrek aan onderhoud.
- Gevolgen van een defect, zoals onderbreking van het werk of andere mogelijke bijkomende schade.
- Reis- en/of vrachtkosten die het gevolg zijn van de reparatie.

EY-vaatimustenmukaisuusvakuutus  
 EG-försäkran om överensstämmelse  
 EU samsvarserklæring  
 EF-overensstemmelseserklæring  
 EC Declaration of Conformity  
 EG-Konformitätserklärung  
 Déclaration de conformité CE

**AVANT**<sup>®</sup>  
 www.avanttecno.com

Valmistaja / Tillverkare / Produsent / Producent / Manufacturer / Hersteller AVANT TECNO OY  
 Fabricant:

Osoite / Adress / Adresse / Address / Adresse:

Ylötie 1  
 33470 YLÖJÄRVI, FINLAND

Vakuutamme täten, että alla mainitut tuotteet täyttävät konedirektiivin turvallisuus- ja terveystaakumat (direktiivi 2006/42/EY muutoksineen). Seuraavia yhdenmukaistettuja standardeja on sovellettu /

Vi försäkrar härmed att nedan beskrivna produkter överensstämmer med hälso- och säkerhetskrav i EG-maskindirektiv (EG-direktiv 2006/42/EG som ändrat). Följande harmoniserade standarder har tillämpats /

Vi erklærer herved at produktet som er oppgitt under er i samsvar med forskriftene i Maskindirektivet (direktiv 2006/42/EC med endringer). Følgende harmoniserte standarder har blitt anvendt /

Vi erklærer herved, at nedenstående produkter er i overensstemmelse med bestemmelserne i maskindirektivet (direktiv 2006/42/EF indeholdende ændringer). Følgende harmoniserede standarder er anvendt /

We hereby declare that the products listed below are in conformity with the provisions of the Machinery Directive (directive 2006/42/EC as amended). The following harmonized standards have been applied /

Wir erklären hiermit, dass die nachstehend aufgeführte Maschine konform ist mit den Bestimmungen der EG-Maschinenrichtlinie (EG-Richtlinie 2006/42/EG mit Änderungen). Die folgende harmonisierte Normen wurden angewandt:

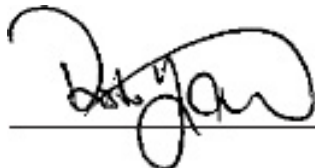
Nous déclarons par la présente que les produits mentionnés ci-dessous sont conformes aux exigences en matière de sécurité et de santé de la directive relative aux machines (directive 2006/42/CE, avec ses modifications) Les normes harmonisées suivantes ont été appliquées

SFS-EN ISO 12100, SFS-EN ISO 4413

Mallit / Modeller / Modeller / Modeller / Models / Modellen:

Avant		
Hydraulitoiminen kaivuulaite; Avant-kuormaajan työlaite		
Hydraulisk grävaggregat; arbetsredskap för Avant lastare		
Hydraulisk gravemaskin; redskap for Avant minilastere		
Hydraulisk Rendegraveraggregat;redskab til Avant Minilæssere	210	A33747
Hydraulic backhoe; attachment for Avant loaders		
Hydraulische Anbaubagger; Anbaugerät für Avant Radlader		
Bras retro à commande hydraulique destinée à être utilisée avec les chargeuses Avant		

**CE**



8.8.2016 Ylöjärvi, Finland

Risto Käkelä,  
 Toimitusjohtaja / Verkställande direktör / Administrerende direktør /  
 Managing Director / Geschäftsführer / Directeur général





**AVANT<sup>®</sup>**